


Инструкция по установке Toyota RAV4 (2019-)




+7 (495) 669-38-36

Арт.: F.5717.001




2000 kg







100 kg

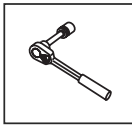
$D = 10,4 \text{ kN}$



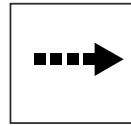
$D \text{ (kN)} =$

	
MAX kg	MAX kg
X	
<hr style="width: 100%;"/>	
	
MAX kg	MAX kg
+	

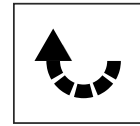
$\times 0,00981$



Вкрутить/выкрутить используя инструмент



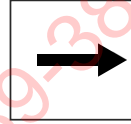
Движение



Поворот

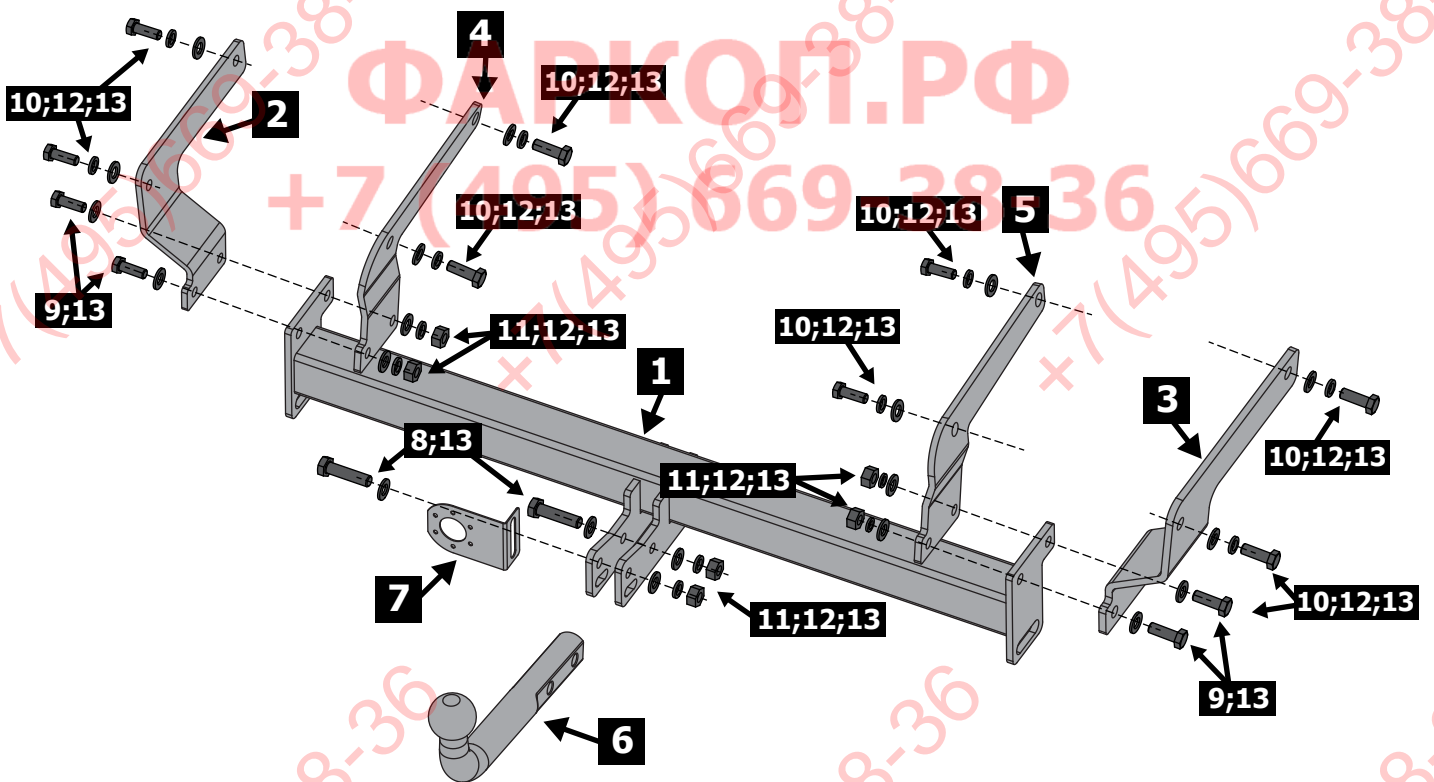
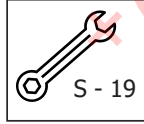
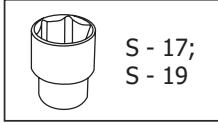
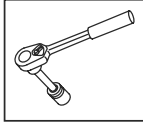


Вкрутить/выкрутить не затягивая

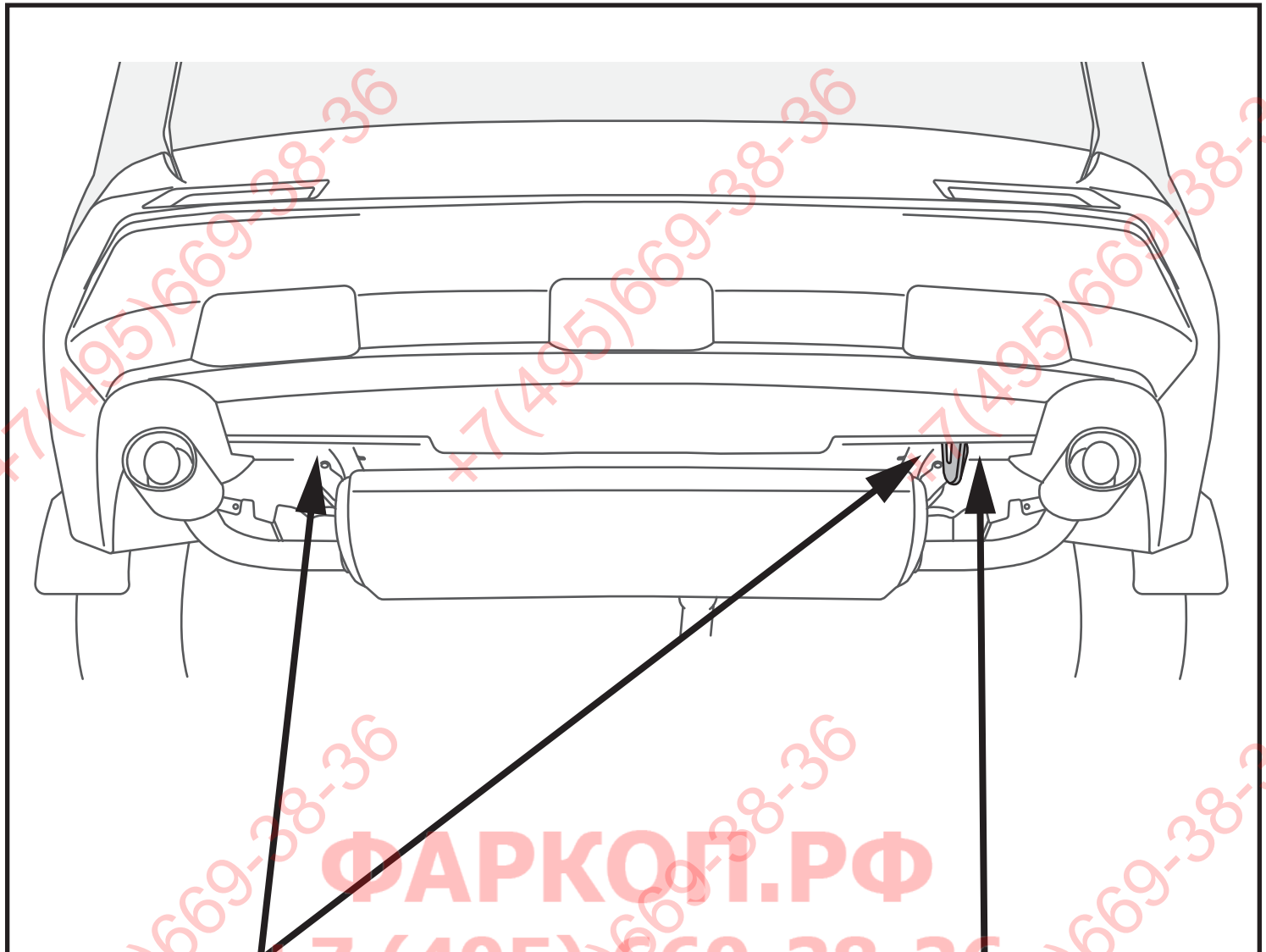


Расположение

Используемый инструмент:

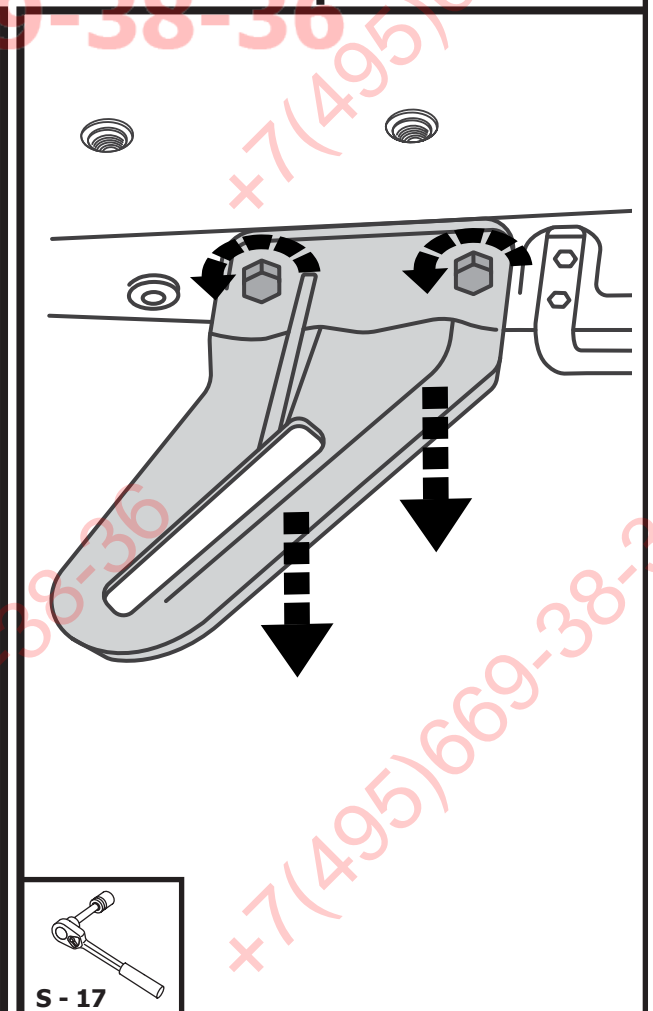
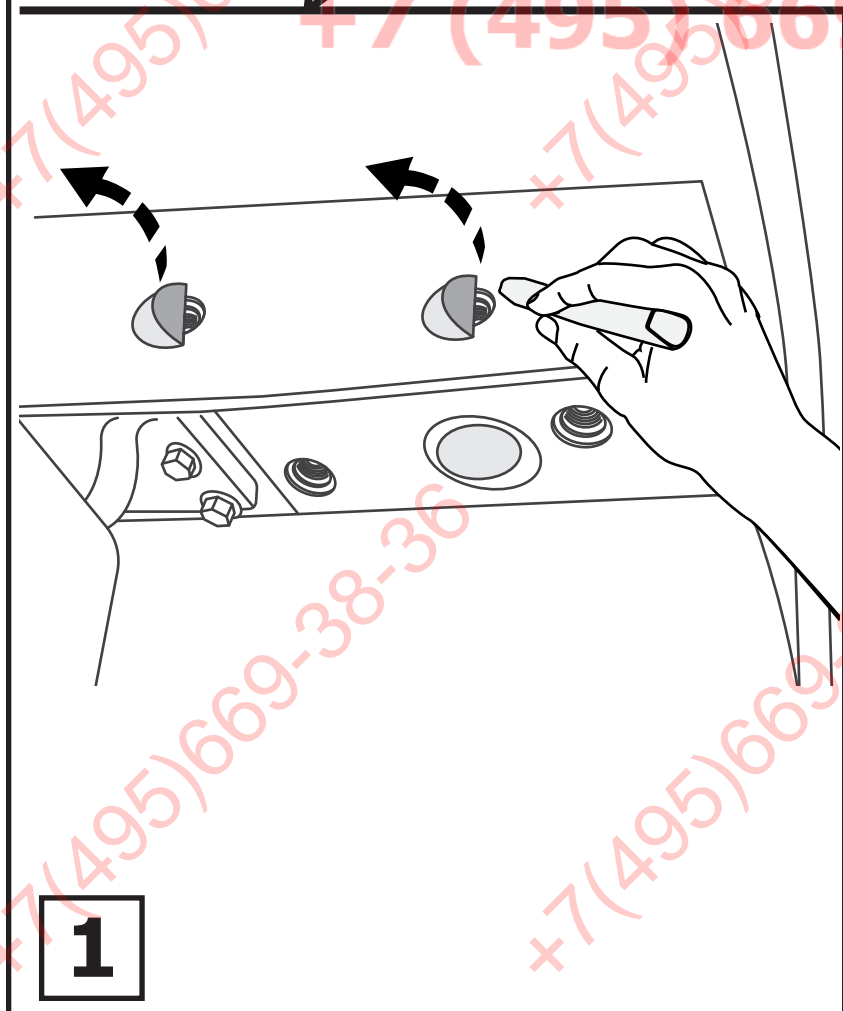


1	x1	Балка	
2	x1	Кронштейн внешний левый	
3	x1	Кронштейн внешний правый	
4	x1	Кронштейн внутренний левый	
5	x1	Кронштейн внутренний правый	
6	x1	Крюк	
7	x1	Подрозетник	
8	x2	M12x70	
9	x4	M12x50	
10	x8	M12x35	
11	x6	M12	
12	x14	∅ 12	
13	x20	∅ 12	

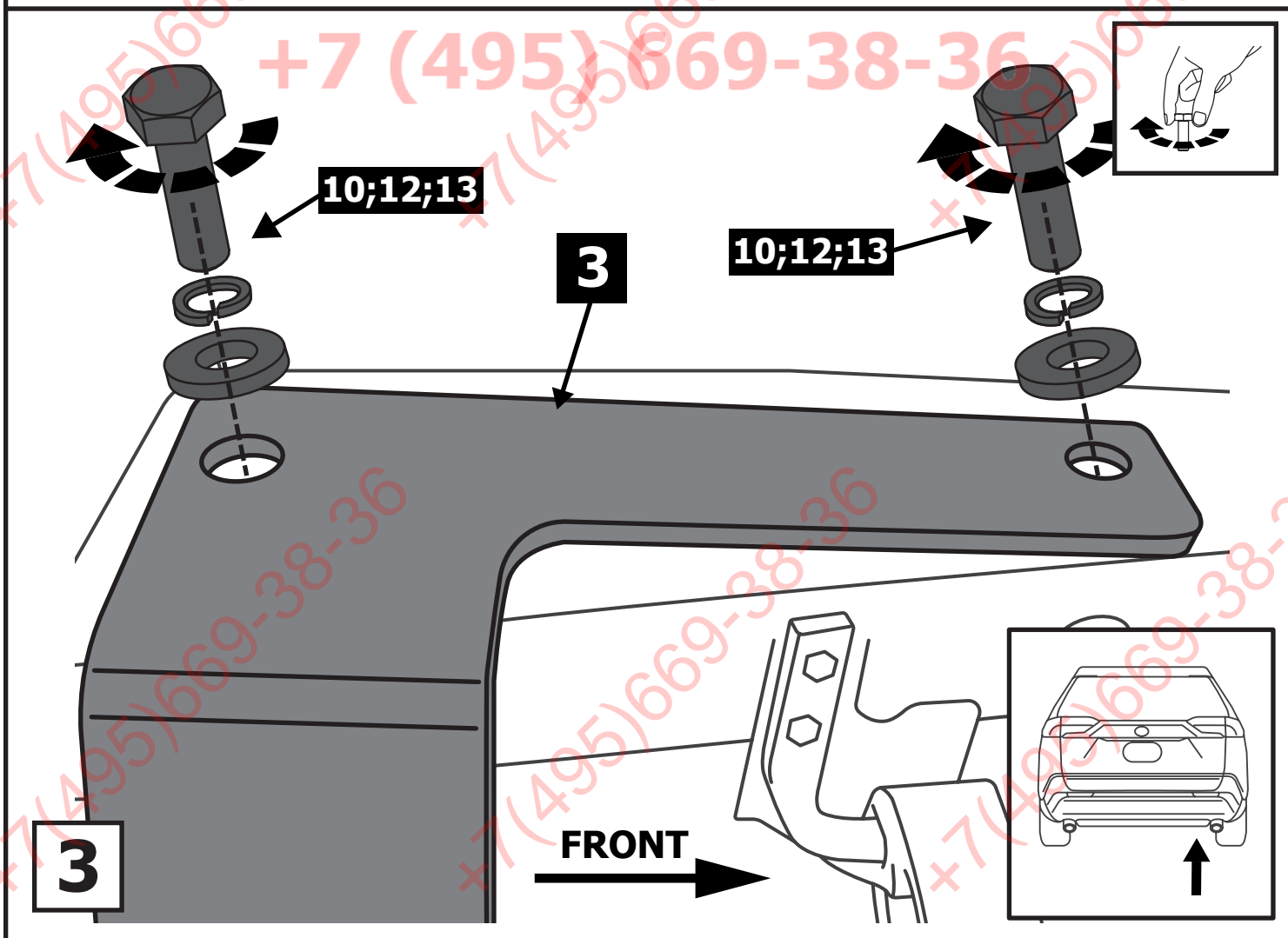
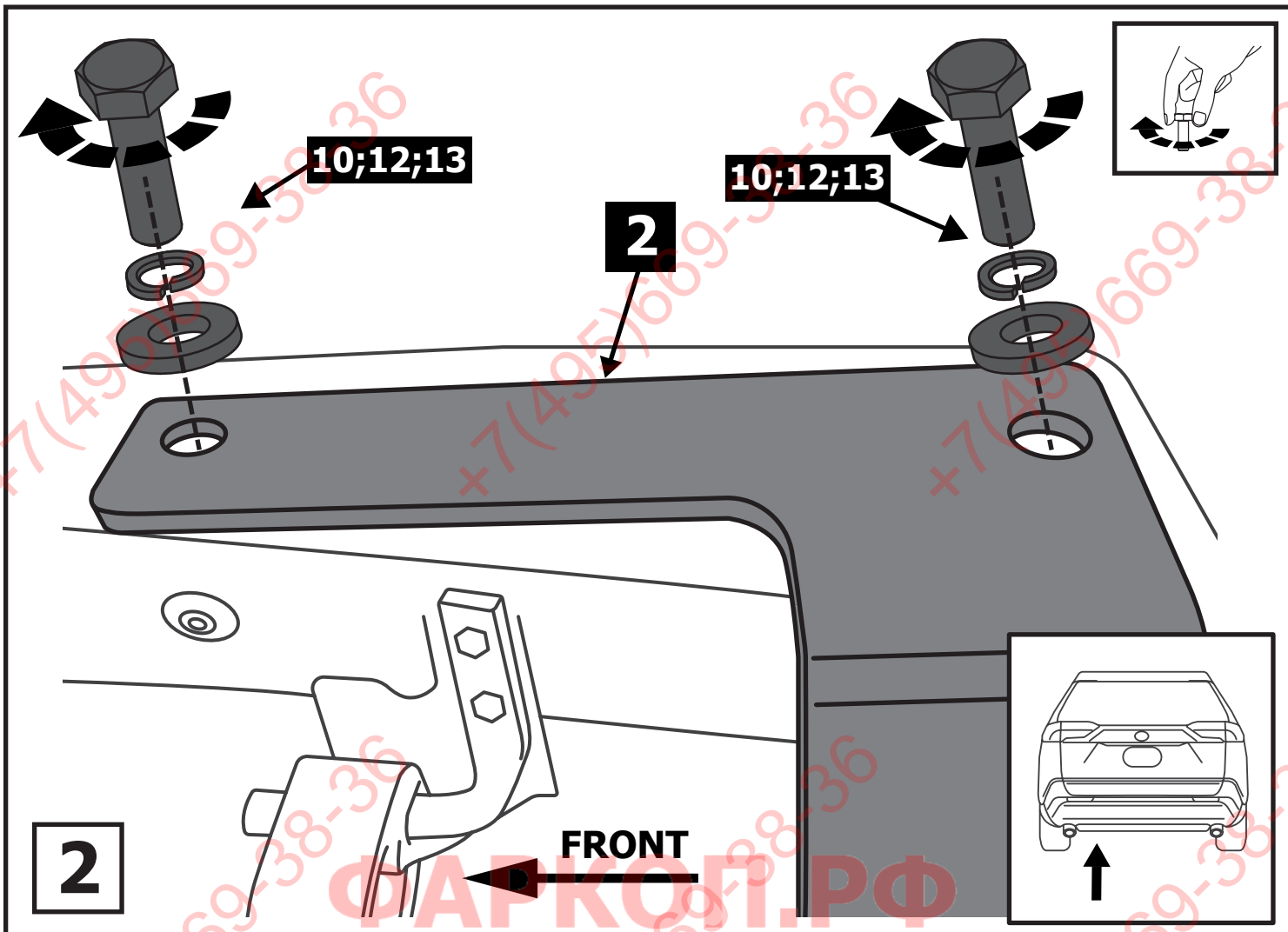


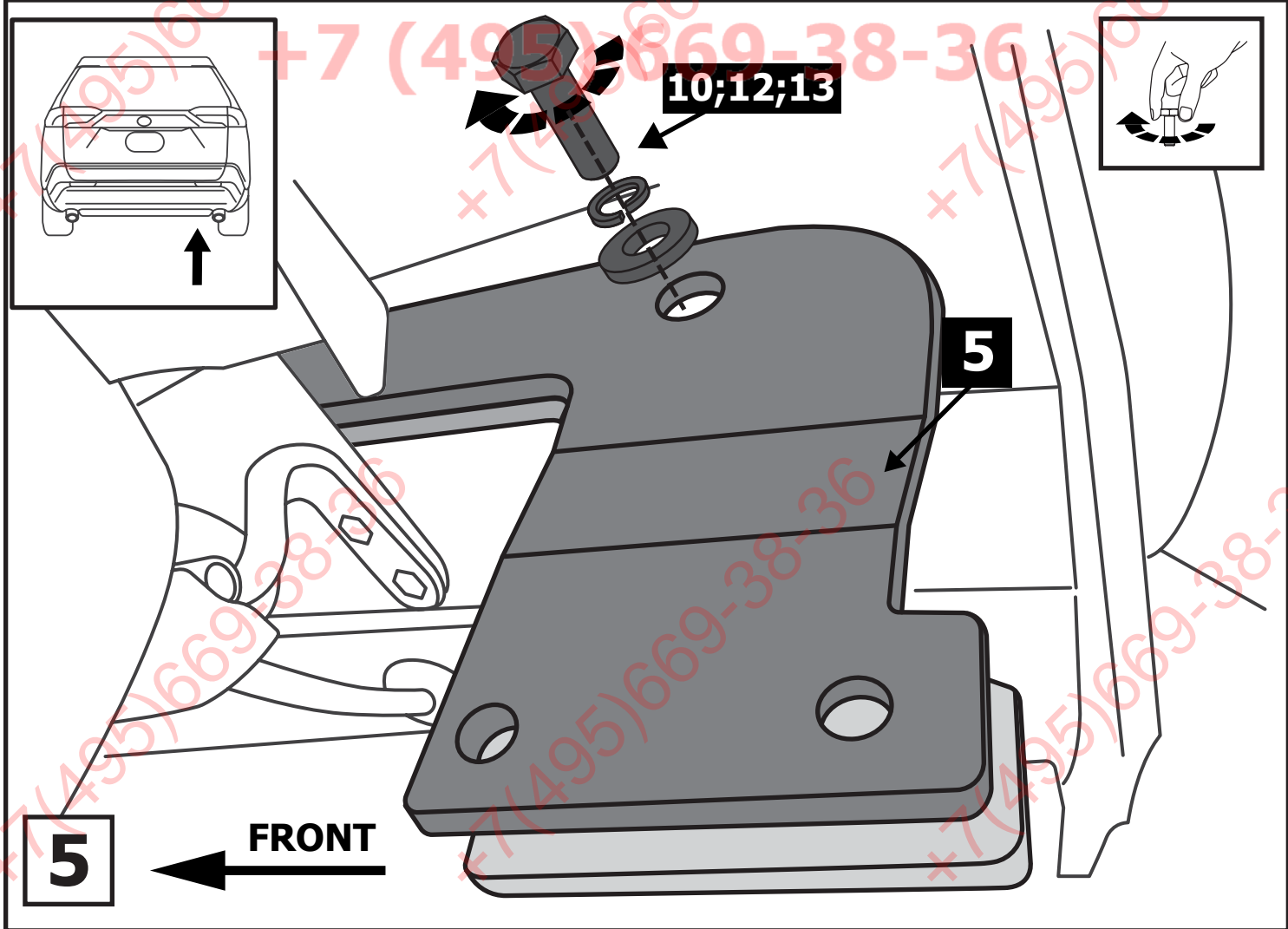
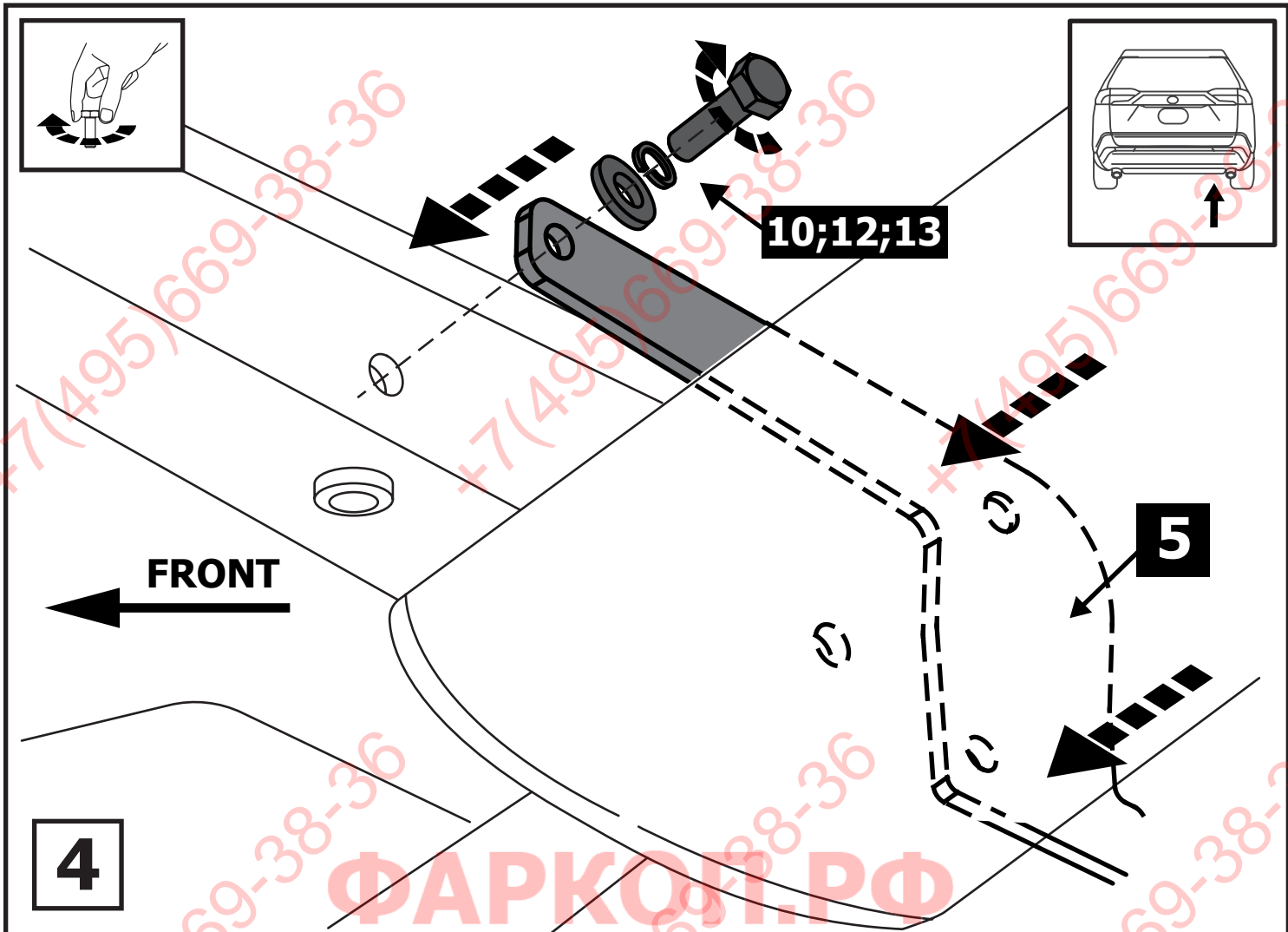
ФАРКОГ.РФ

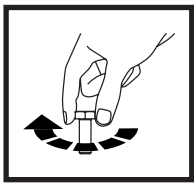
+7 (495) 669-38-36



S - 17







2

9;13

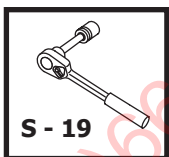
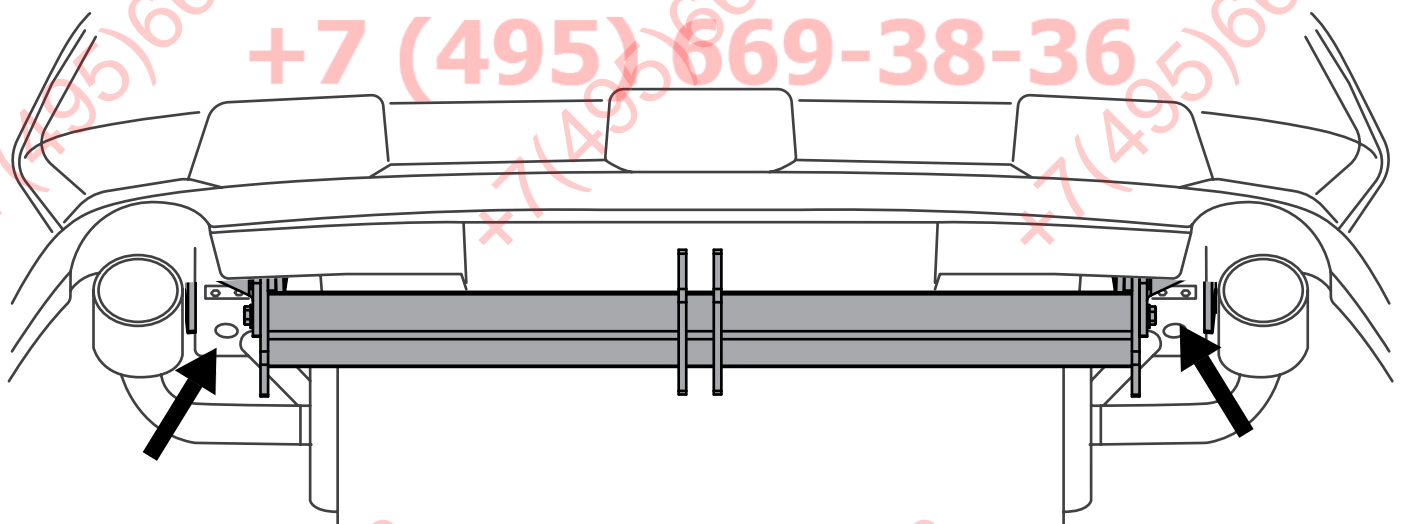
4

11;12;13

1

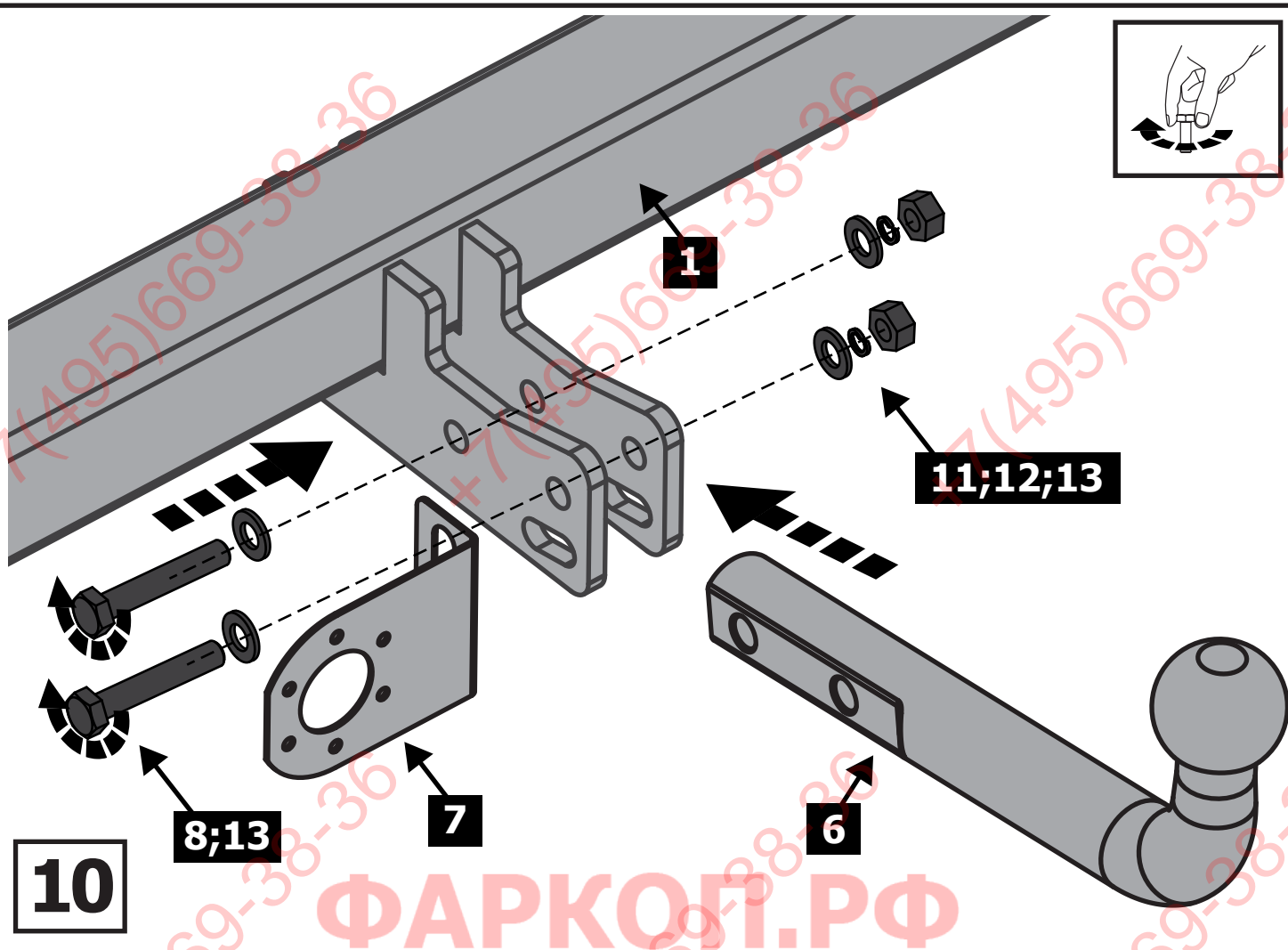
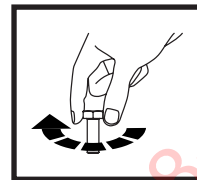
8

LEFT=RIGHT

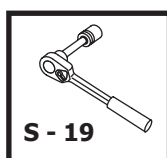
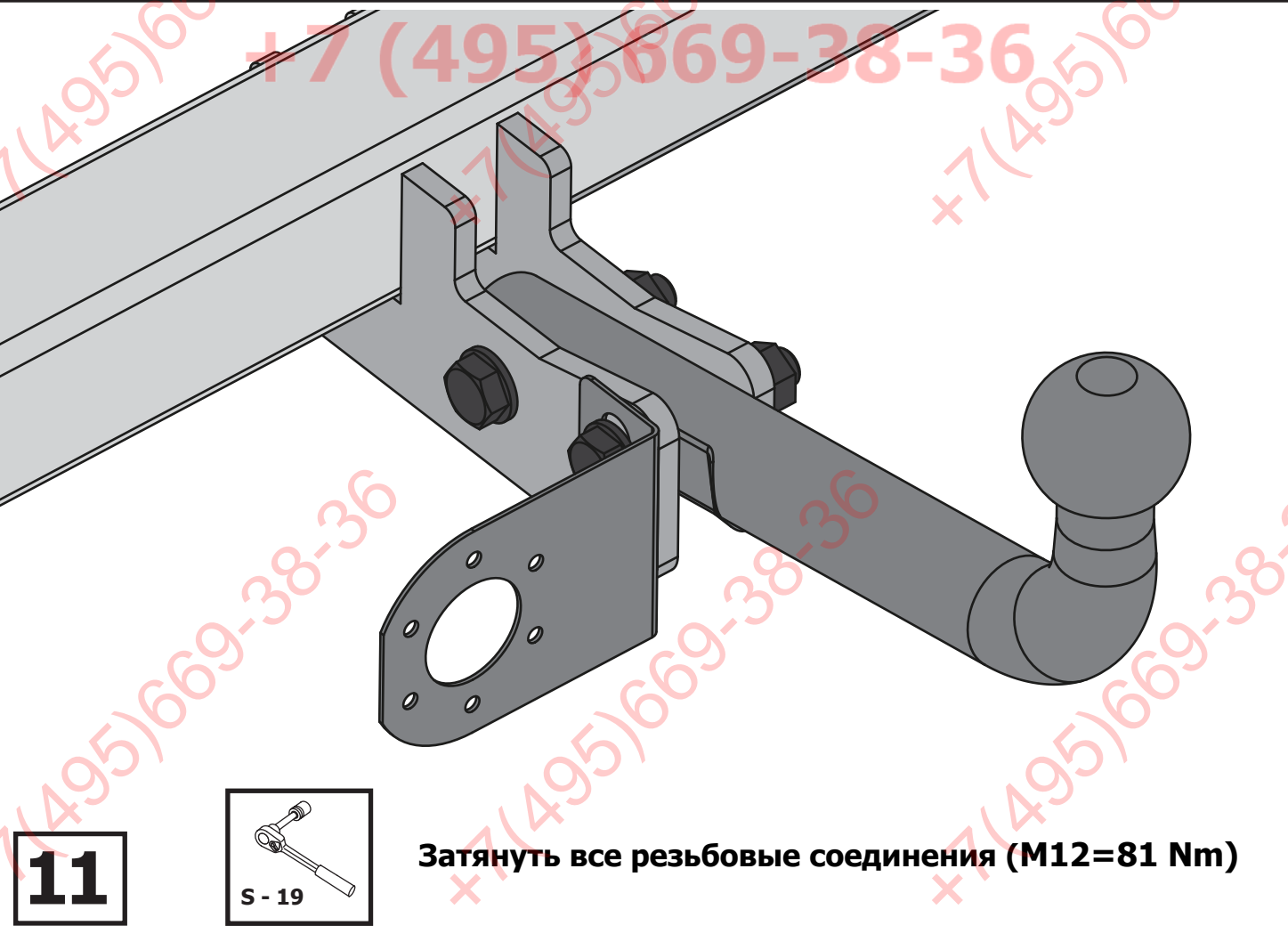


Затянуть резьбовые соединения балки и кронштейна, затем кронштейна и кузова (M12=81 Nm)

9



ФАРКОГ.РФ



Затянуть все резьбовые соединения (M12=81 Nm)